

【JAIA会員向け】 はじめてのJAIAコードデータベース 利用ガイド ～バーコード生成～

2023年6月 (Rev1.0)

一般社団法人日本アミューズメント産業協会
キャッシュレス決済推進特別委員会

はじめに

本書は、JAIAコードデータベースシステムを初めて使う方を対象に、バーコードの生成方法をまとめています。

JAIAコードの基本情報やシステムの利用申込み、操作方法につきましては、「はじめのJAIAコードデータベース利用ガイド」を参照ください。

また、本書の内容についての詳細は、2022年に発行した「JAIA DIGITAL 規格 JAIAコード編」やJAIAコードデータベースの各種ユーザーマニュアルに記載しておりますので、あわせてご確認ください。

バーコード生成手順 ～JAIAコードデータベースから出力する場合～

JAIAコードデータベースでは、JAIAコードデータシステム内でバーコード画像を出力することが可能です。

STEP① JAIAコードデータベースでJAIAコードを登録する

JAIAコードデータベースで商品を登録してください。

JAIAコードの設定基準や設定例などについては、[はじめのJAIAコードデータベース利用ガイド](#)または[JAIA Digital 規格JAIAコード編](#)を参照ください。

STEP② JAIAコードデータベース検索画面からバーコードをエクスポートする

登録したJAIAコードを検索画面より検索し、出力対象を選択してください。

バーコード/QRコード出力ボタンを押下すると、出力対象で選択したデータのJAIAコードが保存されたテキストファイルとバーコード画像がZIPファイルでダウンロードされますので、印刷してご利用ください。

ログインユーザー：渡部 明 前回ログイン：2022/05/06
パスワード再設定 ログアウト

事業者マスタ ユーザーマスタ 店舗マスタ AM商品マスタ タイトルマスタ 部品マスタ 景品・サプライマスタ 課金情報マスタ 管理者機能

公開ステータス 使用中

情報公開開始日 日付を選択 - 日付を選択

JAIA事業者コード 予測検索可能

JAIAコード

JANコード (GTIN)

自社商品コード

商品名

検索 エクスポート インポート

検索結果：1件 (1～1件表示)

公開ステータス	JAIA事業者コード	会社名	JAIAコード	JANコード (GTIN)	商品名	ブランド名	登録者 (会社名)	更新者 (会社名)	最終更新日	出力対象
使用中	82	システムサービス株式会社	8234567890		毎日まぶどりもちもちなりきりぬいぐるみXL		海老原修司 (システムサービス株式会社)	海老原修司 (システムサービス株式会社)	2022/05/10 17:02:40.057	<input checked="" type="checkbox"/>

①バーコード出力対象のJAIAコードにチェック

②バーコード/QRコード出力ボタンを押下

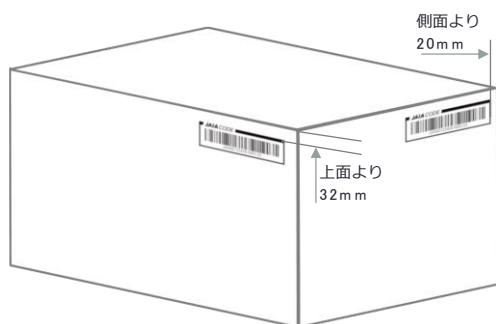
STEP③ 印刷したバーコードを商品に貼り付ける

JAIA Digital 規格JAIAコード編では出荷パッケージへコードシンボルを表示する場合のバーコードシンボルの配置位置やデザインなどをガイドラインとして設けています。なお、貼り付け方法の詳細につきましては、[JAIA Digital 規格JAIAコード編](#)を参照ください。

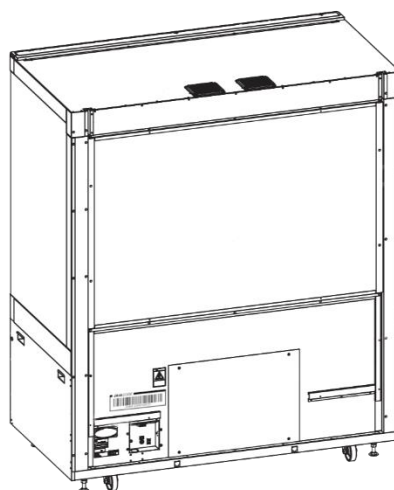
<ガイドラインの概要>

- バーコードを貼り付ける場合は、筐体や商品パッケージおよび他ラベルなどから上下 20mm 以上、左右 32mm 以上離して表示する
- ダンボール等へ貼り付ける場合、バーコードは正面/右上部、側面/右上部の2面へ表示する
- JANコードなどが先行して表示されている場合などは、左側・下側にずらして貼り付ける

<ダンボール等へのシンボル配置例>



<ゲーム機へのシンボル配置例>



バーコード生成手順 ～独自に作成する場合～

自社商品へバーコードを張り付ける際に拡大・縮小などを伴う場合で、JAIAコードデータベースから出力したバーコード画像ではバーコードリーダーでの読みとりが難しいダンボールなどでは、バーコードを独自に作成頂けます。

STEP① JAIAコードデータベースでJAIAコードを登録する

JAIAコードデータベースで商品を登録してください。
JAIAコードの設定基準や設定例などについては、[はじめてのJAIAコードデータベース利用ガイド](#)または[JAIA Digital 規格JAIAコード編](#)を参照ください。

STEP② JAIAコードのバーコードを作成する

各事業者自身がバーコード作成に対応したプリンター・ソフトを用意し、印刷することも可能です。その場合は、印刷したJAIAコードが基本仕様に適合している必要があります。下記に記載の基本仕様に合わせてバーコードを作成し、出力してください。バーコード仕様詳細につきましては、[JAIA Digital 規格JAIAコード編](#)を参照ください。

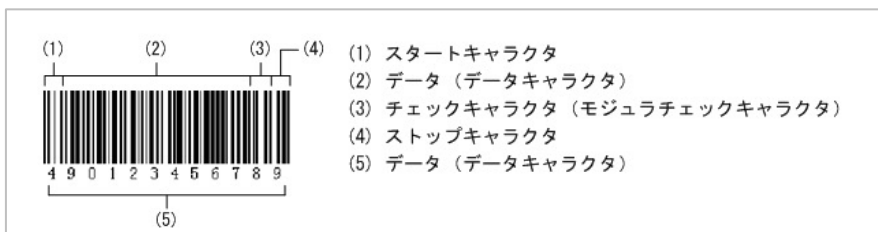
また、出力に必要なJAIAコードの枠画像につきましては、[こちら](#)からダウンロードください。

<基本仕様>

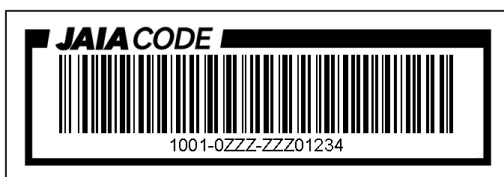
データキャリア	CODE128 (コードセットB)	
基本寸法	モジュール幅	0.191mm ※0.1～1.0mm内を推奨
	クワイエットゾーン	モジュール幅の10倍または2.54mmの大きい方
	拡大・縮小	0.8倍から2.0倍の範囲での拡大・縮小を推奨
デザイン	ゲーム機本体や景品等の出荷梱包には可能な限り こちら のデザインを使用することを推奨	
貼り付け位置	次項以降に記載	

<CODE128シンボルの構成>

- ・ バーコードシンボルの左右には、クワイエットゾーンを設ける
- ・ スタートキャラクタは、コードセットBを利用する
- ・ データ (データキャラクタ) は18桁のJAIAコード (英数文字) を入力する



<作成後バーコードイメージ>



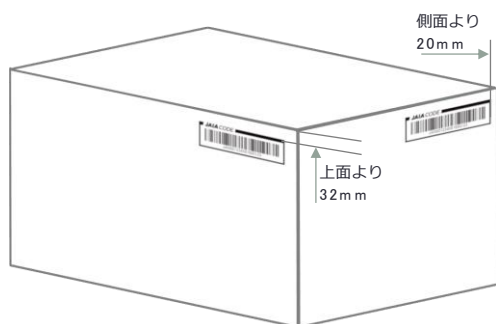
STEP③ 印刷したバーコードを商品に貼り付ける

JAIA Digital 規格JAIAコード編では出荷パッケージへコードシンボルを表示する場合のバーコードシンボルの配置位置やデザインなどをガイドラインとして設けています。なお、貼り付け方法の詳細につきましては、[JAIA Digital 規格JAIAコード編](#)を参照ください。

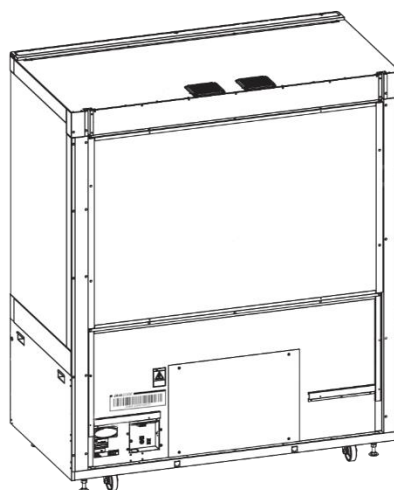
<ガイドラインの概要>

- バーコードを貼り付ける場合は、筐体や商品パッケージおよび他ラベルなどから上下 20mm 以上、左右 32mm 以上離して表示する
- ダンボール等へ貼り付ける場合、バーコードは正面/右上部、側面/右上部の2面へ表示する
- JANコードなどが先行して表示されている場合などは、左側・下側にずらして貼り付ける

<ダンボール等へのシンボル配置例>



<ゲーム機へのシンボル配置例>



【作成】

一般社団法人日本アミューズメント産業協会（JAIA）
キャッシュレス推進特別委員会

2023年6月1日 Rev1.0

※本書の内容は予告なく変更することがあります。