

# 決済などの情報収集端末の取付容易化ガイドライン

旧 JAMMA「課金などの情報収集端末の取付容易化ガイドライン」を改訂

2022年8月1日改定版

一般社団法人 日本アミューズメント産業協会(JAIA)  
情報収集端末取付標準化分科会

本ガイドラインは、2009年8月21日に社団法人 日本アミューズメントマシン工業協会 (JAMMA)が制定した「課金などの情報収集端末の取付容易化ガイドライン」を、継承団体である一般社団法人 日本アミューズメント産業協会 (JAIA) が改定したものです。

# 決済などの情報収集端末の取付容易化ガイドライン

2009年 8月21日 制定

2020年10月20日 改定

2022年 8月 1日 改定

## 1. 目的

このガイドラインは業務用アミューズメント機器に決済などの情報収集端末（以下端末）を安全且つ簡単に接続できるように配慮をおこなうことで、オペレーター・メーカーなどによる取り付け時の作業性、安全性の向上を図ることを目的とする。

## 2. 業務用アミューズメント機器メーカーの責任義務

業務用アミューズメント機器メーカーは、端末を取り付けたことによる製品上のトラブル及び、法律上のトラブルについては一切の責任義務を負うものではない。

## 3. 業務用アミューズメント機器への設計上での配慮事項

### 3-1-1 内部接続の配慮

端末を接続するために共通の中継コネクタを用意することを推奨する。なお、このコネクタの信号数では足りない場合は、コネクタの数を増やす事で対応する。

①中継コネクタの位置は規定しない。

②中継コネクタは、コインセレクタが必要としない信号線・電源線は配線しなくてもよい。

但し、ゲーム機がプライズメーター機能を有する場合は信号線を配線する。

③中継コネクタは1次側（I/O基板や電源側）をリセプタクル（YLR-09V）とする。

④電線の色についてはJAIA「業務用アミューズメント機器の機器内電線の色による識別ガイドライン」を推奨する。

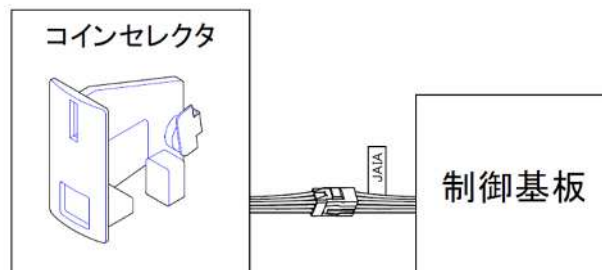
⑤コネクタピンアサイン

コネクタ: JST製 YLCONNECTOR9極(YLR-09V)

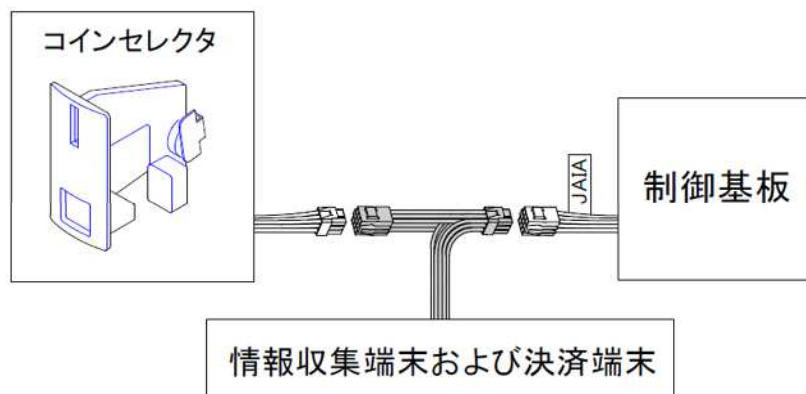
No.	信号名
1	GND
2	DC+5V
3	DC+12V
4	DC+24V
5	COIN SW A(¥100)
6	COIN SW B(¥500)
7	COIN LOCKOUT A or INHIBIT A
8	COIN LOCKOUT B or INHIBIT B
9	PRIZE METER

なお、このコネクタの近傍には、タグやシールなどを用いて「JAIA」と記載する。

【接続前】



【接続後】



### 3-1-2 端末メーカーへの注意事項

- ・必ず中継ハーネスを使用して端末へ接続してください。
- ・中継ハーネス間の結線は信号線・電源線の有無に関わらずすべてを配線してください。
- ・電源線は筐体への影響を少なくするよう、AWG 22以上の線材を使用してください。
- ・電源線は端末の電源として使用しないでください。
- ・中継ハーネスは端末メーカーにてご用意ください。

### 3-2 外部に取り付ける端末への配慮

端末の取り付けを容易にするために

- ・端末を取り付けるスペースを設けることを推奨する。
- ・端末までの配線経路を設けることを推奨する。
- ・端末のホスト側との接続を行う配線（LANケーブルなど）を通す穴又は切り欠きを設けることを推奨する。その場合は、安全面、悪戯などに配慮すること。

#### 3-3-1 電源供給への配慮

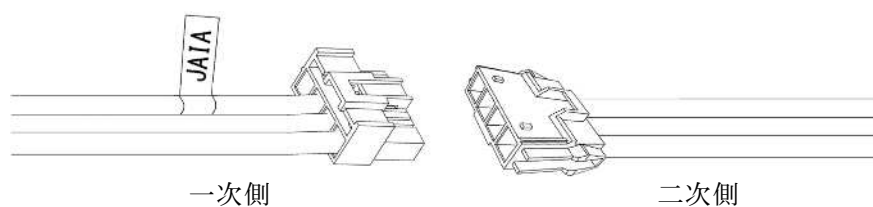
- ①端末に電源を供給するため、筐体の電源スイッチと連動したAC100V 1Aを上限とした電源供給ができる中継コネクタ、分岐コネクタ、ACコンセントのいずれかを  
用意する。
- ②電源供給用コネクタは1次側をプラグ（VLP-04VN-1）とする。
- ③電線の色についてはJAIA「業務用アミューズメント機器の機器内電線の色による識別  
ガイドライン」を推奨する。

#### ④コネクタピンアサイン

コネクタ: JST製 VLCONNECTOR4極(1列) (VLP-04VN-1)

No.	信号名
1	AC100V L
2	AC100V N
3	EARTH
4	未接続

なお、このコネクタの近傍には、タグやシールなどを用いて「JAIA」と記載する。



#### 3-3-2 端末メーカーへの注意事項

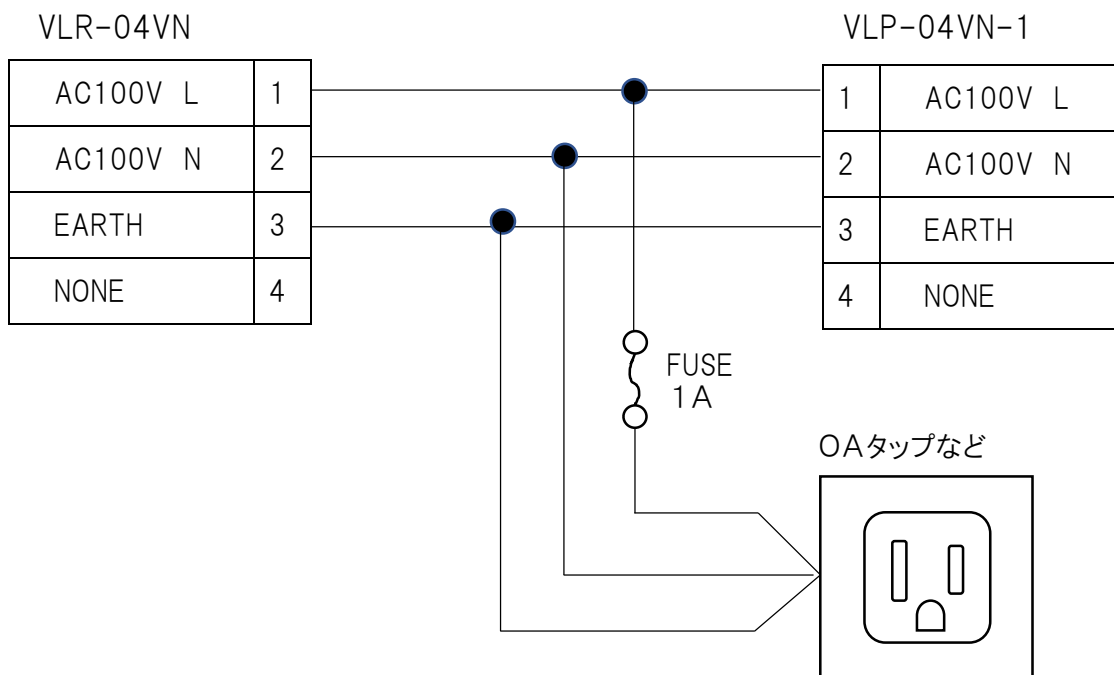
本コネクタから端末側の電源を供給する場合は以下の事にご注意ください。

感電、火災などの恐れがあります。

- ・電源供給用ハーネスを使用して端末へ電源を供給してください。
- ・電源供給用ハーネスには必ず1 Aの保護回路を入れてください。
- ・電源供給用ハーネスはハーネス加工業者で製作してください。
- ・ACコンセントがある場合は、コンセントから電源を供給してください。

(参考図1) 電源供給用ハーネス(中継)での接続の場合

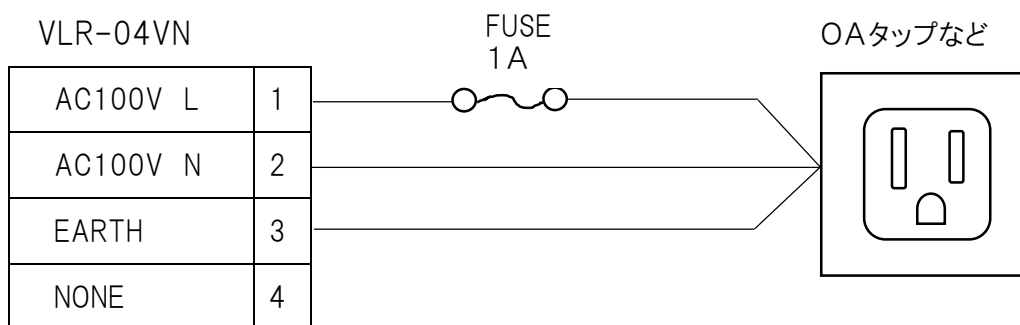
接続する筐体の電線の太さに合わせたものを使用してください。



(参考図2) 電源供給用ハーネス(分岐)での接続の場合

AWG18以上の太さの電線を使用してください。

電源供給用ハーネス



一般社団法人 日本アミューズメント産業協会 (JAIA)

情報収集端末取付標準化分科会 委員名簿

座長	石原 正幸	(株) タイトー
委員	牛尼 伴寛	(株) カプコン
委員	上村 正和	(株) コナミアミューズメント
委員	柏木 信人	(株) セガ
委員	井口 知彦	(株) タイトー
委員	吉成 敦	(株) バンダイナムコアミューズメント
委員	石井 雅尊	(株) バンダイナムコアミューズメントラボ
事務局	浅見 高行	(一社) 日本アミューズメント産業協会